

**GROVE**

ZUSATZGEWICHT 3,5 T  
ADDITIONAL COUNTERWEIGHT 3,5 T

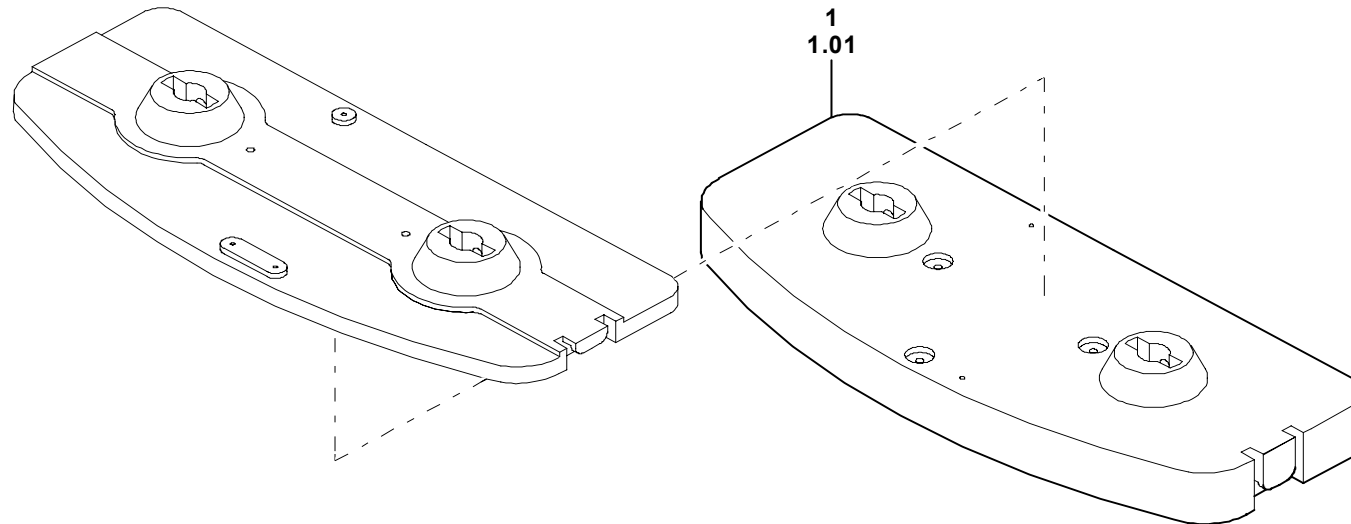
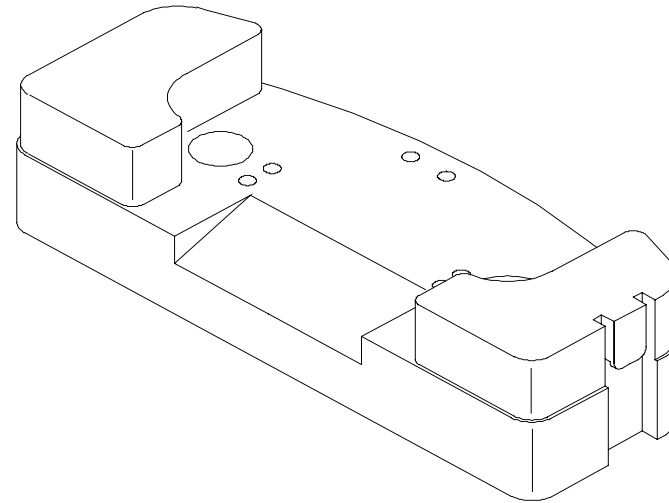
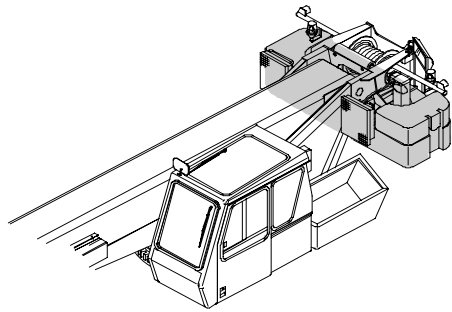
BILDТАFEL  
PICTORIAL DISPLAY

**GMK 3050**  
**BE 650**  
**G 216**

09.02

**2229767-ETL #**

1/1



**2229767-#-BL01**  
**0902-3050**